



Építésügyi Minőségellenőrző Innovációs Kht.

Építésügyi Minőségellenőrző Innovációs Kht.
Központi Laboratórium
Vegyészeti és Alkalmazástechnikai Szakági Laboratórium
Cím: 1113 Budapest, Diószegi út 37.
Telefon: 372-6107
Telefax: 372-6512
E-mail: vegyszer@emi.hu

A nemzeti Akkreditáló Testület által NAT-1-1110/2006 számon akkreditált vizsgálólaboratórium.

Témaszám: M-255/2008

Dátum: 2008. június 30.

Vizsgálati jegyzőkönyv

a

kereskedelemben kapható, különböző gyártmányú EPS-H 80 és EPS-LH típusú hő és hangszigetelő lemezek vizsgálatáról

A vizsgálati eredmények csak a megvizsgált egyedekre vonatkoznak.
A vizsgálati jegyzőkönyvet a Vegyészeti és Alkalmazástechnikai Szakági Laboratórium írásbeli engedélye nélkül csak teljes terjedelmében lehet lemásolni.
A vizsgálati jegyzőkönyvben adott véleményadás és értelmezés nem akkreditált státuszban végzett tevékenység.

Ez a jegyzőkönyv 21 db számozott oldalt és 3 db számozott mellékletet tartalmaz.

1. ADATOK

<u>Megbízó:</u>	MEPS Magyarországi EPS Hőszigetelőanyag Gyártók Egyesülete 9021 Győr, Árpád u. 3 fsz. 1.
<u>Megbízás kelte:</u>	2008. április 11.
<u>Megbízó ügyintézője:</u>	Papp Ferenc MEPS elnök
<u>Előzmények a vizsgálat célja:</u>	A Megbízó felkérte Társaságunkat a kereskedelemben kapható, különböző gyártmányú EPS 80 típusú homlokzati hőszigetelő lemezek 10 %-os összenyomáshoz tartozó nyomófeszültségének és felületre merőleges húzószilárdságának MSZ EN 826:1997 és MSZ EN 1607:1998 szabványok szerinti, valamint az EPS LH típusú lépéshangszigetelő lemezek MSZ EN 209052-1:1993 szabvány szerinti dinamikai merevségének meghatározására.

2. A VIZSGÁLATI MINTÁRA VONATKOZÓ ADATOK

A mintavételt a Megbízóval történt megállapodás alapján az ÉMI Kht. (Kada Ildikó tudományos munkatárs) végezte. Minden típusból egy csomagolási egységet vásároltunk.

EPS H 80 típusú expandált polisztirol hőszigetelő anyagok

1. jelű minta: **WEST-CELL EPS G80 H**
Gyártó: Gróf és Társai Kft. (Pacsa, Csány L. u. 65.)
Névleges méret: 1000x500x50 mm
Gyártási azonosító: 2008. 01. 25.
EPS-EN 13163-T1-L1-W1-S1-P4-DS(70,-)3-BS125-CS(10)80-DS(N)2-TR150
2. jelű minta: **WEST-CELL EPS G80 H**
Gyártó: Gróf és Társai Kft. (Pacsa, Csány L. u. 65.)
Névleges méret: 1000x500x50 mm
Gyártási azonosító: 2008. 04. 08.
EPS-EN 13163-T1-L1-W1-S1-P4-DS(70,-)3-BS125-CS(10)80-DS(N)2-TR150

3. jelű minta: **WEST-CELL EPS G80 H/ISOTECH**
Gyártó: Gróf és Társai Kft. (Pacsa, Csány L. u. 65.)
Forgalmazó: ISO-TECH Kft. (1181 Budapest, Közdülő út .22.)
Névleges méret: 1000x500x50 mm
Gyártási azonosító: 2008. 05. 27.
EPS-EN 13163-T1-L1-W1-S1-P4-DS(70,-)1-BS150-CS(10)80-DS(N)2-TR100
4. jelű minta: **Styropan EPS 80/EPAN 15F**
Gyártó: Styropan Vest SRL (Arad, str. Ogorului FN, Románia)
Névleges méret: 1000x500x50 mm
Gyártási azonosító: ----
EPS-EN 13163-T2-L2-W2-S2-P4-BS115-CS(10)80-DS(N)5- DLT(1)5-TR100-WL(T)5
5. jelű minta: **Styropan EPS 80/EPAN 15F**
Gyártó: Styropan Vest SRL (Arad, str. Ogorului FN, Románia)
Névleges méret: 1000x500x50 mm
Gyártási azonosító: 2008. 05. 25.
EPS-EN 13163-T2-L2-W2-S2-P4-BS115-CS(10)80-DS(N)5-TR100-DLT(1)5-WL(T)5
6. jelű minta: **Ökocell EPS 80**
Származási hely: Szlovákia
Forgalmazó: Entex Kft. (8000 Székesfehérvár, Seregélyesi út 94.)
Névleges méret: 1000x500x50 mm
Gyártási azonosító: ----
EPS-EN 13163-T2-L2-W2-S1-P4-DS(70,-)1-BS125-CS(10)80-DS(N)2-TR150
7. jelű minta: **Ökocell EPS 80**
Származási hely: Szlovákia
Forgalmazó: BauMix Kft. (7400 Kaposvár, Kanizsai u. 56.)
Névleges méret: 1000x500x50 mm
Gyártási azonosító: ----
EPS-EN 13163-T2-L2-W2-S2-P4-DS(70,-)1-BS125-CS(10)80-DS(N)2-TR150
8. jelű minta: **FIM-izostir G**
Gyártó: „FIM” Kanjiža (Put Narodnih Heroja 12, 24420 Kanjiža SRB)
Névleges méret: 1000x500x50 mm
Gyártási azonosító: 2008. 02. 14.
EN 13163 szerinti jelölési kód nem volt feltüntetve

9. jelű minta: **FIM-izostir G**
Gyártó: „FIM” Kanjiža (Put Narodnih Heroja 12, 24420 Kanjiža SRB)
Névleges méret: 1000x500x60 mm
Gyártási azonosító: 2008. 01. 24.
EN 13163 szerinti jelölési kód nem volt feltüntetve
10. jelű minta: **Profil-World EPS 80**
Származási hely: ---
Forgalmazó: Profil-World Kft. (2532 Tokodaltáró, József A. út 7.)
Névleges méret: 1000x500x50 mm
Gyártási azonosító: 2008. 03. 11./2/
EPS-EN 13163-T2-L1-W2-S2-P4-DS(70,-)1-BS100-DS(N)2-TR150
11. jelű minta: **Profil-World EPS 80**
Származási hely: ---
Forgalmazó: Profil-World Kft. (2532 Tokodaltáró, József A. út 7.)
Névleges méret: 1000x500x80 mm
Gyártási azonosító: 2008. 03. 12./1/
EPS-EN 13163-T2-L1-W2-S2-P4-DS(70,-)1-BS100-DS(N)2-TR150
12. jelű minta: **ISOMASTER H-80**
Származási hely:---
Forgalmazó: Masterplast Kft. (8143 Sárszentmihály, Árpád u. 1/a.)
Névleges méret: 1000x500x50 mm
Gyártási azonosító: 2008. 03. 12.
EPS-EN 13163-T2-L2-W2-S2-P4-DS(70,-)3-BS125-CS(10)80-DS(N)2-TR150
13. jelű minta: **ISOMASTER H-80**
Származási hely:---
Forgalmazó: Masterplast Kft. (8143 Sárszentmihály, Árpád u. 1/a.)
Névleges méret: 1000x500x40 mm
Gyártási azonosító: 2008. 02. 28.
EPS-EN 13163-T2-L2-W2-S2-P4-DS(70,-)3-BS125-CS(10)80-DS(N)2-TR150
14. jelű minta: **ISOMASTER H-80**
Származási hely:---
Forgalmazó: Masterplast Kft. (8143 Sárszentmihály, Árpád u. 1/a.)
Névleges méret: 1000x500x50 mm
Gyártási azonosító: 2008. 02. 26.
EPS-EN 13163-T2-L2-W2-S2-P4-DS(70,-)3-BS125-CS(10)80-DS(N)2-TR150

15. jelű minta: **Genderka EPS 70-040 FADATĀ**
Gyártó: GENDERKA Producător de Panouri EPS S.R.L.
(Str. Atelierelor nr. 14, 410542 Oradea, jud. Bihor)
Névleges méret: 1000x500x50 mm
Gyártási azonosító: ----
EPS-EN 13163-T2-L2-W2-S2-P3-DS(70,-)2-BS115-CS(10)70-DS(N)2-
TR100
16. jelű minta: **AUSTYROL EPS 80-F**
Gyártó: austyrol Dämmstoffe GmbH. (A-2340 Mödling An der
Laxenburgerbahn 2)
Névleges méret: 1000x500x50 mm
Gyártási azonosító: 2008. 01. 24. / Prod. Nr: 073 0040 2122
EPS-EN 13163-T2-L2-W2-S2-P4-DS(N)2-DS(70,-)1-BS125-TR150
17. jelű minta: **EXPANDIT H-80**
Gyártó: Deltachem Kft. (2310 Szigetszentmiklós, Leshegy u. 6.)
Névleges méret: 1000x500x50 mm
Gyártási azonosító: 2007. 11. 09. / 06 W0 40
EPS-EN 13163-T2-L2-W2-S2-P4-DS(70,-)3-BS125-CS(10)80-DS(N)2-
TR150
18. jelű minta: **EXPANDIT H-80**
Gyártó: Deltachem Kft. (2310 Szigetszentmiklós, Leshegy u. 6.)
Névleges méret: 1000x500x50 mm
Gyártási azonosító: 2008. 04. 10. / 23 00 76
EPS-EN 13163-T2-L2-W2-S2-P4-DS(70,-)3-BS125-CS(10)80-DS(N)2-
TR150
19. jelű minta: **Jász-Cell/Graymix EPS 80**
Gyártó: Jászplasztik Kft. (5100 Jászberény, Jákóhalmi u. 11. Necsőtelep)
Forgalmazó: BayraSystem Kft. (1195 Budapest, Hofherr Albert u. 3-15.)
Névleges méret: 1000x500x50 mm
Gyártási azonosító: 2008. 05. 09.
EPS-EN 13163-T2-L2-W2-S2-P4-DS(70,-)3-BS125-CS(10)80-DS(N)2-
TR150-W_{ip} 0,5
20. jelű minta: **PROFITHERM EPS 80**
Szarmazási hely: EU
Forgalmazó: TOOL Jó Nagykereskedelmi Kft. / SZIGA-TECH Bt.
Névleges méret: 1000x500x50 mm
Gyártási azonosító: 2008. 04. 05.
EPS-EN 13163-T2-L2-W2-S2-P4-DS(70,-)3-BS125-CS(10)80-DS(N)2-
TR150

EPS LH típusú expandált polisztirol lépéshangszigetelő anyagok

21. jelű minta: **ISOMASTER-A 34/30**
Származási hely:---
Forgalmazó: Masterplast Kft. (8143 Sárszentmihály, Árpád u. 1/a.)
Névleges méret: 1000x500x30 mm
Gyártási azonosító: 2008. 04. 15.
EN 13163 szerinti jelölési kód nem volt feltüntetve
22. jelű minta: **ISOMASTER-A 45/40**
Származási hely:---
Forgalmazó: Masterplast Kft. (8143 Sárszentmihály, Árpád u. 1/a.)
Névleges méret: 1000x500x40 mm
Gyártási azonosító: 2008. 02. 28.
EPS-EN 13163–T3-L1-W1-S1-P4-DS(N)5-SD30-CP5
23. jelű minta: **EXPANDIT T2-LH 23/20**
Gyártó: Deltachem Kft. (2310 Szigetszentmiklós, Leshegy u. 6.)
Névleges méret: 1000x500x23 mm
Gyártási azonosító: 2006. 12. 20. / 23 K0 45
EPS-EN 13163–T3-L1-W1-S1-P4-DS(N)5-SD20-CP5

3. A VIZSGÁLAT LEÍRÁSA

- A vizsgálatok helyszíne: ÉMI Kht. Vegyészeti és Alkalmazástechnikai Szakági Laboratórium 1. sz. Műanyag Szakcsoport
- A vizsgálatokat végezte: dr. Túrke Istvánné vizsgáló technikus
- A vizsgálatokat ellenőrizte: Kada Ildikó tudományos munkatárs
- A minták tárolása: A beérkezés időpontjától elkülönítetten, vizsgálati címkével ellátva a Laboratórium raktárában elzárva tároltuk. A vizsgálat előtt 48 órával a mintát a laborhelyiségben helyeztük el, ahol a hőmérséklet 21°C, a relatív páratartalom 48 % volt.
- Próbatestek kialakítása és száma: Nyomófeszültség: 5 lapból 1-1 próbatest
Felületre merőleges húzószilárdság: 3 lapból 1-1 próbatest

4. KÖVETELMÉNYEK

A termékek vizsgált műszaki jellemzői (nyomófeszültség és felületre merőleges húzószilárdság) feleljenek meg az MSZ 7573:2002 szabványban (Hőszigetelő termékek épületekhez. Gyári készítésű expandált polisztirol (EPS-) termékek. Alkalmazási előírások) előírt fokozatnak, amelyhez tartozó számszerű követelményt a vonatkozó műszaki specifikáció, az MSZ EN 13163:2001 (Hőszigetelő termékek épületekhez. Gyári készítésű expandált polisztirol (EPS-) termékek. Műszaki előírások) tartalmazza.

A dinamikai merevség fokozatát a gyártó adja meg, az ahhoz tartozó számszerű követelményt szintén az MSZ EN 13163:2001 szabvány írja elő.

A követelményeket a vizsgálati eredményeket tartalmazó táblázatok tartalmazzák.

5. VIZSGÁLATI MÓDSZEREK ÉS EREDMÉNYEK

5.1 EPS H 80 típusú hőszigetelő anyagok vizsgálati eredményei

5.1.1 *10%-os relatív alakváltozáshoz tartozó nyomófeszültség meghatározása az MSZ EN 826:1997 szerint*

A vizsgálat időpontja: 2008. május 21. – június 27.

A próbatestek névleges mérete: 50x50x50 mm, 50x50x40 mm, 100x100x60 mm, 100x100x80 mm

A próbatestek méreteit az MSZ EN 12085:1999 szerint 150 mm méréstartományú 0,01 mm leolvasási pontosságú digitális tolómérővel határoztuk meg.

Vizsgáló berendezés: ZWICK 1484 típusú univerzális anyagvizsgáló berendezés

- mérőfej 10 kN méréstartományú
- vizsgálati sebesség 5 mm/min

5.1.2 *A sík felületre merőleges húzószilárdság (TR) meghatározása az MSZ EN 1607:1998 szerint*

A vizsgálat időpontja: 2008. május 21. – június 27.

A próbatest névleges mérete: 50x50x50 mm, 50x50x40 mm, 100x100x60 mm, 100x100x80 mm

A próbatestek méreteit az MSZ EN 12085:1999 szerint 0,01 mm leolvasási pontosságú digitális tolómérővel határoztuk meg.

A próbatesteket a vizsgáló berendezéshez csatlakoztatható merev laphoz UVERAPID 5' ragasztóval ragasztottuk fel. Az ily módon előkészített próbatesteket a vizsgálat előtt 24 órán át (23 ± 2) °C-on tároltuk.

Vizsgáló berendezés: ZWICK 1484 típusú univerzális anyagvizsgáló berendezés

- mérőfej 10 kN méréstartományú
- vizsgálati sebesség 10 mm/min

A vizsgálati eredményeket 1-11. sz. táblázatokban foglaljuk össze



WEST-CELL EPS G80 H típusú termékek vizsgálati eredményei

1. sz. táblázat

Minta jele	10 % relatív alakváltozáshoz tartozó nyomófeszültség (kPa)	Fokozat/ Követelmény (kPa)	Értékelés	Felültre merőleges húzószilárdság (kPa)	Fokozat/ Követelmény (kPa)	Értékelés
1	/1 minta	85,27	nem felel meg	151,58	TR150 min. 150	megfelel
	/2 minta	80,92				
	/3 minta	79,70				
	/4 minta	72,51				
	/5 minta	81,15				
	átlag	79,9		157,1		
2	/1 minta	89,21	nem felel meg	153,65	TR150 min. 150	megfelel
	/2 minta	84,65				
	/3 minta	95,37				
	/4 minta	83,61				
	/5 minta	87,52				
	átlag	88,1		154,3		
3	/1 minta	78,00	nem felel meg	111,65	TR150 min. 150	nem felel meg
	/2 minta	78,84				
	/3 minta	79,30				
	/4 minta	77,99				
	/5 minta	81,51				
	átlag	79,1		111,8		



Styropan EPS 80/EPAN 15F típusú termékek vizsgálati eredményei

2. sz. táblázat

Minta jele	10 % relatív alakváltozáshoz tartozó nyomófeszültség (kPa)	Fokozat/ Követelmény (kPa)	Értékelés	Felületre merőleges húzószilárdság (kPa)	Fokozat/ Követelmény (kPa)	Értékelés
4 /1 minta	64,03	CS(10)80 min. 80	nem felel meg	138,02	TR150 min. 150	nem felel meg
/2 minta	69,89					
/3 minta	69,96					
/4 minta	67,19					
/5 minta	76,13					
átlag	68,6			139,0		
5 /1 minta	80,65	CS(10)80 min. 80	nem felel meg	139,23	TR150 min. 150	nem felel meg
/2 minta	80,16					
/3 minta	79,41					
/4 minta	78,88					
/5 minta	79,44					
átlag	79,7			138,2		



Ökocecell EPS 80 típusú termékek vizsgálati eredményei

3. sz. táblázat

Minta jele	10 % relatív alakváltozáshoz tartozó nyomófeszültség (kPa)	Fokozat/ Követelmény (kPa)	Értékelés	Felületre merőleges húzószilárdság (kPa)	Fokozat/ Követelmény (kPa)	Értékelés
6 /1 minta	77,55			92,91		
/2 minta	78,39			115,76		
/3 minta	76,04	CS(10)80	nem felel meg	94,83	TR150	nem felel meg
/4 minta	77,26	min. 80		-	min. 150	
/5 minta	72,93			-		
átlag	76,4			101,1		
7 /1 minta	94,03			105,24		
/2 minta	76,04			119,24		
/3 minta	79,90	CS(10)80	nem felel meg	113,25	TR150	nem felel meg
/4 minta	80,98	min. 80		-	min. 150	
/5 minta	80,78			-		
átlag	82,3			112,6		



FIM-izostir G típusú EPS termékek vizsgálati eredményei

Minta jele	10 % relatív alakváltozáshoz tartozó nyomófeszültség (kPa)	Fokozat/ Követelmény (kPa)	Értékelés	Felületre merőleges húzószilárdság (kPa)	Fokozat/ Követelmény (kPa)	Értékelés	
8 /1 minta	68,95	CS(10)80 min. 80	nem felel meg	123,40	TR150 min. 150	nem felel meg	
	/2 minta			61,83			113,04
	/3 minta			67,78			119,71
	/4 minta			69,70			-
	/5 minta			60,41			-
	átlag			65,7			118,7
9 /1 minta	76,48	CS(10)80 min. 80	nem felel meg	139,80	TR150 min. 150	nem felel meg	
	/2 minta			74,00			148,89
	/3 minta			66,79			146,88
	/4 minta			68,91			-
	/5 minta			81,35			-
	átlag			73,5			145,2

4. sz. táblázat



Profil-World típusú EPS termékek vizsgálati eredményei

5. sz. táblázat

Minta jele	10 % relatív alakváltozáshoz tartozó nyomófeszültség (kPa)	Fokozat/ Követelmény (kPa)	Értékelés	Felületre merőleges húzószilárdság (kPa)	Fokozat/ Követelmény (kPa)	Értékelés
10 /1 minta	65,63	CS(10)80 min. 80	nem felel meg	143,33	TR150 min. 150	nem felel meg
/2 minta	66,73			157,01		
/3 minta	66,35			152,54		
/4 minta	64,12			-		
/5 minta	65,60			-		
átlag	65,7			151,0		
11 /1 minta	64,38	CS(10)80 min. 80	nem felel meg	134,15	TR150 min. 150	nem felel meg
/2 minta	63,09			136,17		
/3 minta	65,20			126,66		
/4 minta	65,25			-		
/5 minta	70,95			-		
átlag	65,8			132,3		



ISOMASTER EPS H-80 típusú termékek vizsgálati eredményei

6. sz. táblázat

Minta jele	10 % relatív alakváltozáshoz tartozó nyomófeszültség (kPa)	Fokozat/ Követelmény (kPa)	Értékelés	Felültre merőleges húzószilárdság (kPa)	Fokozat/ Követelmény (kPa)	Értékelés	
12 /1 minta	77,02	CS(10)80 min. 80	nem felel meg	142,97	TR150 min. 150	nem felel meg	
	/2 minta			75,68			148,64
	/3 minta			78,59			145,54
	/4 minta			78,59			-
	/5 minta			77,39			-
	átlag			77,4			145,7
13 /1 minta	64,12	CS(10)80 min. 80	nem felel meg	132,57	TR 150 min. 150	nem felel meg	
	/2 minta			80,12			151,05
	/3 minta			82,24			141,69
	/4 minta			68,22			-
	/5 minta			68,42			-
	átlag			72,6			141,8
14 /1 minta	89,32	CS(10)80 min. 80	megfelel	147,14	TR 150 min. 150	nem felel meg	
	/2 minta			80,11			123,13
	/3 minta			79,84			165,27
	/4 minta			90,50			-
	/5 minta			80,04			-
	átlag			84,0			145,2



Témaszám: M-255/2008
Dátum: 2008. június. 30.

14/21

Genderka EPS 70 típusú termék vizsgálati eredményei

7. sz. táblázat

Minta jele	10 % relatív alakváltozáshoz tartozó nyomófeszültség (kPa)	Fokozat/ Követelmény (kPa)	Értékelés	Felültre merőleges húzószilárdság (kPa)	Fokozat/ Követelmény (kPa)	Értékelés
15 /1 minta	72,05	CS(10)80 min. 80	nem felel meg	145,28	TR150 min. 150	nem felel meg
/2 minta	71,46					
/3 minta	70,69					
/4 minta	72,20					
/5 minta	69,78					
átlag	71,2			141,2		



AUSTYROL EPS 80-F típusú termék vizsgálati eredményei

8. sz. táblázat

Minta jele	10 % relatív alakváltozáshoz tartozó nyomófeszültség (kPa)	Fokozat/ Követelmény (kPa)	Értékelés	Felületre merőleges húzószilárdság (kPa)	Fokozat/ Követelmény (kPa)	Értékelés
16 /1 minta	91,92			152,61		
/2 minta	80,81			135,58		
/3 minta	83,43			144,53		
/4 minta	97,15			-		
/5 minta	83,19			-		
átlag	87,3	CS(10)80 min. 80	megfelel	144,2	TR150 min. 150	nem felel meg



EXPANDIT EPS H-80 típusú termékek vizsgálati eredményei

9. sz. táblázat

Minta jele	10 % relatív alakváltozáshoz tartozó nyomófeszültség (kPa)	Fokozat/ Követelmény (kPa)	Értékelés	Felületre merőleges húzószilárdság (kPa)	Fokozat/ Követelmény (kPa)	Értékelés
17 /1 minta	51,48	CS(10)80 min. 80	nem felel meg	134,70	TR150 min. 150	nem felel meg
/2 minta	51,66			119,18		
/3 minta	52,08			120,38		
/4 minta	52,13			-		
/5 minta	51,98			-		
átlag	51,9			124,7		
18 /1 minta	55,75	CS(10)80 min. 80	nem felel meg	144,29	TR150 min. 150	nem felel meg
/2 minta	56,17			141,35		
/3 minta	55,58			141,67		
/4 minta	57,39			-		
/5 minta	52,79			-		
átlag	55,5			142,4		



Témazám: M-255/2008

Dátum: 2008. június. 30.

17/21

Jász-Cell/Graymix EPS 80 típusú termék vizsgálati eredményei

Minta jele	10 % relatív alakváltozáshoz tartozó nyomófeszültség (kPa)	Fokozat/ Követelmény (kPa)	Értékelés	Felületre merőleges húzószilárdság (kPa)	Fokozat/ Követelmény (kPa)	Értékelés
19 /1 minta	79,20	CS(10)80 min. 80	megfelel	158,21	TR150 min. 150	megfelel
/2 minta	82,20					
/3 minta	80,65					
/4 minta	84,79					
/5 minta	77,03					
átlag	80,8			157,3		



Témaszám: M-255/2008
Dátum: 2008. június. 30.

18/21

PROFITHERM EPS 80 típusú termék vizsgálati eredményei

in kiegészítő!

11. sz. táblázat

Minta jele	10 % relatív alakváltozáshoz tartozó nyomófeszültség (kPa)	Fokozat/ Követelmény (kPa)	Értékelés	Felületre merőleges húzószilárdság (kPa)	Fokozat/ Követelmény (kPa)	Értékelés
20 /1 minta	81,00	CS(10)80 min. 80	megfelel	169,00	TR150 min. 150	megfelel
/2 minta	77,19					
/3 minta	85,41					
/4 minta	85,68					
/5 minta	81,19					
átlag	82,1			177,4		

λ 22,

WEST-CELL EPS G80 H típusú termékek vizsgálati eredményei

1. sz. táblázat

Minta jele	10 % relatív alakváltozáshoz tartozó nyomófeszültség (kPa)	Fokozat/ Követelmény (kPa)	Értékelés	Felültre merőleges húzószilárdság (kPa)	Fokozat/ Követelmény (kPa)	Értékelés
1 /1 minta	85,27	CS(10)80 min. 80	nem felel meg	151,58	TR150 min. 150	megfelel
/2 minta	80,92			149,40		
/3 minta	79,70			170,39		
/4 minta	72,51			-		
/5 minta	81,15			-		
átlag	79,9			157,1		
2 /1 minta	89,21	CS(10)80 min. 80	megfelel	153,65	TR150 min. 150	megfelel
/2 minta	84,65			154,77		
/3 minta	95,37			154,65		
/4 minta	83,61			-		
/5 minta	87,52			-		
átlag	88,1			154,3		
3 /1 minta	78,00	CS(10)80 min. 80	nem felel meg	111,65	TR150 min. 150	nem felel meg
/2 minta	78,84			114,17		
/3 minta	79,30			109,72		
/4 minta	77,99			-		
/5 minta	81,51			-		
átlag	79,1			111,8		

Styropan EPS 80/EPAN 15F típusú termékek vizsgálati eredményei

2. sz. táblázat

Minta jele	10 % relatív alakváltozáshoz tartozó nyomófeszültség (kPa)	Fokozat/ Követelmény (kPa)	Értékelés	Feltültre merőleges húzószilárdság (kPa)	Fokozat/ Követelmény (kPa)	Értékelés
4 /1 minta	64,03			138,02		
/2 minta	69,89			138,83		
/3 minta	69,96			140,20	TR150	
/4 minta	67,19	CS(10)80 min. 80	nem felel meg	-	min. 150	nem felel meg
/5 minta	76,13			-		
átlag	68,6			139,0		
5 /1 minta	80,65			139,23		
/2 minta	80,16			140,68		
/3 minta	79,41			134,72	TR150	
/4 minta	78,88	CS(10)80 min. 80	nem felel meg	-	min. 150	nem felel meg
/5 minta	79,44			-		
átlag	79,7			138,2		

Ökocell EPS 80 típusú termékek vizsgálati eredményei

3. sz. táblázat

Minta jele	10 % relatív alakváltozáshoz tartozó nyomófeszültség (kPa)	Fokozat/ Kővetelmény (kPa)	Értékelés	Felülre merőleges húzószilárdság (kPa)	Fokozat/ Kővetelmény (kPa)	Értékelés
6 /1 minta	77,55	CS(10)80 min. 80	nem felel meg	92,91	TR150 min. 150	nem felel meg
	78,39			115,76		
	76,04			94,83		
	77,26			-		
	72,93			-		
	átlag			76,4		
7 /1 minta	94,03	CS(10)80 min. 80	nem felel meg	105,24	TR150 min. 150	nem felel meg
	76,04			119,24		
	79,90			113,25		
	80,98			-		
	80,78			-		
	átlag			82,3		

FIM-izostir G típusú EPS termékek vizsgálati eredményei

4. sz. táblázat						
Minta jele	10 % relatív alakváltozáshoz tartozó nyomófeszültség (kPa)	Fokozat/ Követelmény (kPa)	Értékelés	Felületre merőleges húzószilárdság (kPa)	Fokozat/ Követelmény (kPa)	Értékelés
8 /1 minta	68,95			123,40		
/2 minta	61,83			113,04		
/3 minta	67,78			119,71		
/4 minta	69,70	CS(10)80 min. 80	nem felel meg	-	TR150 min. 150	nem felel meg
/5 minta	60,41			-		
átlag	65,7			118,7		
9 /1 minta	76,48			139,80		
/2 minta	74,00			148,89		
/3 minta	66,79			146,88		
/4 minta	68,91	CS(10)80 min. 80	nem felel meg	-	TR150 min. 150	nem felel meg
/5 minta	81,35			-		
átlag	73,5			145,2		

ISOMASTER EPS H-80 típusú termékek vizsgálati eredményei

Minta jele	10 % relatív alakváltozáshoz tartozó nyomófeszültség (kPa)	Fokozat/ Követelmény (kPa)	Értékelés	Feltűltre merőleges húzószilárdság (kPa)	Fokozat/ Követelmény (kPa)	Értékelés
12 /1 minta	77,02	CS(10)80 min. 80	nem felel meg	142,97	TR150 min. 150	nem felel meg
	75,68			148,64		
	78,59			145,54		
	78,59			-		
	77,39			-		
	77,4			145,7		
13 /1 minta	64,12	CS(10)80 min. 80	nem felel meg	132,57	TR 150 min. 150	nem felel meg
	80,12			151,05		
	82,24			141,69		
	68,22			-		
	68,42			-		
	72,6			141,8		
14 /1 minta	89,32	CS(10)80 min. 80	megfelel	147,14	TR 150 min. 150	nem felel meg
	80,11			123,13		
	79,84			165,27		
	90,50			-		
	80,04			-		
	84,0			145,2		

6. sz. táblázat

Genderka EPS 70 típusú termék vizsgálati eredményei

7. sz. táblázat

Minta jele	10 % relatív alakváltozáshoz tartozó nyomófeszültség (kPa)	Fokozat/ Követelmény (kPa)	Értékelés	Felületre merőleges húzószilárdság (kPa)	Fokozat/ Követelmény (kPa)	Értékelés
15 /1 minta	72,05	CS(10)80 min. 80	nem felel meg	145,28	TR150 min. 150	nem felel meg
/2 minta	71,46			130,56		
/3 minta	70,69			147,61		
/4 minta	72,20			-		
/5 minta	69,78			-		
átlag	71,2			141,2		

AUSTYROL EPS 80-F típusú termék vizsgálati eredményei

8. sz. táblázat

Minta jele	10 % relatív alakváltozáshoz tartozó nyomófeszültség (kPa)	Fokozat/ Követelmény (kPa)	Értékelés	Felületre merőleges húzószilárdság (kPa)	Fokozat/ Követelmény (kPa)	Értékelés
16 /1 minta	91,92	CS(10)80 min. 80	megfelel	152,61	TR150 min. 150	nem felel meg
/2 minta	80,81			135,58		
/3 minta	83,43			144,53		
/4 minta	97,15			-		
/5 minta	83,19			-		
átlag	87,3			144,2		

EXPANDIT EPS H-80 típusú termékek vizsgálati eredményei

9. sz. táblázat

Minta jele	10 % relatív alakváltozáshoz tartozó nyomófeszültség (kPa)	Fokozat/ Követelmény (kPa)	Értékelés	Felülre merőleges húzószilárdság (kPa)	Fokozat/ Követelmény (kPa)	Értékelés
17 /1 minta	51,48	CS(10)80 min. 80	nem felel meg	134,70	TR150 min. 150	nem felel meg
/2 minta	51,66			119,18		
/3 minta	52,08			120,38		
/4 minta	52,13			-		
/5 minta	51,98			-		
átlag	51,9			124,7		
18 /1 minta	55,75	CS(10)80 min. 80	nem felel meg	144,29	TR150 min. 150	nem felel meg
/2 minta	56,17			141,35		
/3 minta	55,58			141,67		
/4 minta	57,39			-		
/5 minta	52,79			-		
átlag	55,5			142,4		

Jász-Cell/Graymix EPS 80 típusú termék vizsgálati eredményei

10. sz. táblázat

Minta jele	10 % relatív alakváltozáshoz tartozó nyomófeszültség (kPa)	Fokozat/ Kővetelmény (kPa)	Értékelés	Felületre merőleges húzószilárdság (kPa)	Fokozat/ Kővetelmény (kPa)	Értékelés
19 /1 minta	79,20	CS(10)80 min. 80	megfelel	158,21	TR150 min. 150	megfelel
/2 minta	82,20			159,24		
/3 minta	80,65			154,32		
/4 minta	84,79			-		
/5 minta	77,03			-		
átlag	80,8			157,3		

PROFITHERM EPS 80 típusú termék vizsgálati eredményei

11. sz. táblázat

Minta jele	10 % relatív alakváltozáshoz tartozó nyomófeszültség (kPa)	Fokozat/ Követelmény (kPa)	Értékelés	Felülre merőleges húzószilárdság (kPa)	Fokozat/ Követelmény (kPa)	Értékelés
20 /1 minta	81,00	CS(10)80 min. 80	megfelel	169,00	TR150 min. 150	megfelel
/2 minta	77,19			178,81		
/3 minta	85,41			184,25		
/4 minta	85,68			-		
/5 minta	81,19			-		
átlag	82,1			177,4		



Épitésügyi Minőségellenőrző Innovációs Kht.
Központi laboratórium
Akusztikai Szakági Laboratórium
Cím: 2000 Szentendre, Dózsa György út 26.
Telefon: (26) 311-335
E-mail: epszerk@emi.hu

A Nemzeti Akkreditáló Testület által NAT-1-1110/2006 számon akkreditált vizsgálólaboratórium.

Témaszám: M-255/2008

Dátum: 2008. 06. 23.

Vizsgálati jegyzőkönyv

3 különböző PS-hab lemez

– MSZ EN ISO 29052-1:1993 sz. szabvány szerinti –

dinamikai merevség vizsgálatáról

A vizsgálati eredmények csak a megvizsgált egyedre vonatkoznak.
A vizsgálati jegyzőkönyvet a szakági laboratórium írásbeli engedélye nélkül
csak teljes terjedelmében szabad lemásolni.



Vizsgálati jegyzőkönyv
Témaszám: M-255/2008
Dátum: 2008. 06. 23.

1. ADATOK

Megbízó:	MEPS – Magyarországi EPS Hőszigetelőanyag Gyártók Egyesülete H-9021 Győr, Árpád 3. fsz. 1.
A megbízó ügyintézője:	Papp Ferenc
A vizsgált szerkezetek megnevezése:	<ul style="list-style-type: none">○ EXPANDIT LH 23/20 PS-hab lemez○ ISOMASTER-A 34/30 PS-hab lemez○ ISOMASTER-A 45/40 PS-hab lemez
A szerkezetek vizsgálatának időpontja:	2008. június 18.

2. VIZSGÁLATI ELŐÍRÁSOK

2.1. Műszaki követelmények

Az EPS hőszigetelő termékekre az MSZ EN 13163:2001 számú szabvány tartalmaz műszaki leírásokat.

2.2. Vizsgálati módszer

A vizsgálatot az MSZ EN ISO 29052-1:1993 számú szabvány alapján végeztük.

3. VIZSGÁLATOK

A próbatestek adatait, jellemzőit és a vizsgálatok eredményeit a mellékelt vizsgálati lapok tartalmazzák.

A dinamikai merevség vizsgálatok az ÉMI Akusztikai Szakági Laboratóriumában (2000 Szentendre, Dózsa György út 26.) készültek.

A vizsgálatokhoz használt műszerek a következők voltak:

- BK 2034 FFT analízátor
- DS600 teljesítményerősítő
- RFT rázóasztal
- BK 4344 rezgésérzékelők
- BK 4291 rezgésHITELESÍTŐ



Vizsgálati jegyzőkönyv
Témaszám: M-255/2008
Dátum: 2008. 06. 23.

4. VIZSGÁLATI EREDMÉNYEK

A vizsgálatok részletes adatait, valamint a vizsgálati eredményeket a mellékelt vizsgálati lapok tartalmazzák. A vizsgálati eredmények csak az adott vastagságú és típusú EPS lemezek dinamikai merevségét jellemzik.

Az EXPANDIT LH 23/20 expandált polisztirol hőszigetelő hab
dinamikai merevsége és fokozata:

$$s' = 19,3 \text{ MNm}^{-3} (20 \text{ MNm}^{-3})$$

Az ISOMASTER-A 34/30 expandált polisztirol hőszigetelő hab
dinamikai merevsége és fokozata:

$$s' = 24,8 \text{ MNm}^{-3} (25 \text{ MNm}^{-3})$$

Az ISOMASTER-A 45/40 expandált polisztirol hőszigetelő hab
dinamikai merevsége és fokozata:

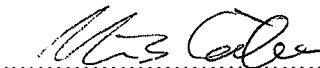
$$s' = 22,5 \text{ MNm}^{-3} (25 \text{ MNm}^{-3})$$

5. MELLÉKLETEK

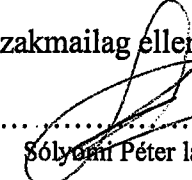
1. melléklet: EXPANDIT LH 23/20 PS-hab lemez – vizsgálati lap
2. melléklet: ISOMASTER-A 34/30 PS-hab lemez – vizsgálati lap
3. melléklet: ISOMASTER-A 45/40 PS-hab lemez – vizsgálati lap

Budapest, 2008. június 23.

A vizsgálatot végezte és a jegyzőkönyvet készítette:


.....
Illyés László vizsgáló mérnök

Szakmailag ellenőrizte/jóváhagyta:


.....
Sólyomai Péter laboratóriumvezető

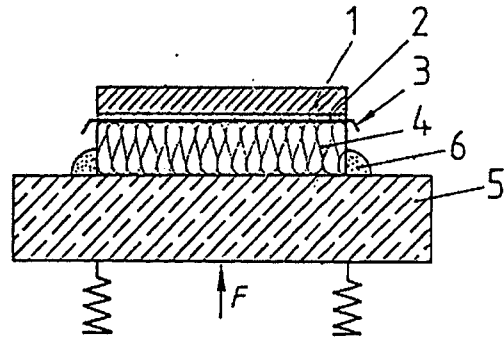


Vizsgált anyag:
EXPANDIT LH 23/20 EPS lemez

Dinamikai merevség
vizsgálat
az MSZ EN 29052-1:1993 sz. szabvány alapján

A vizsgált szerkezetre és a vizsgálat körülményeire vonatkozó rajzok és adatok:

- 1 – terhelő tömeg (197,6 kg/m²)
- 2 – gipszkenet
- 3 – fólia
- 4 – vizsgált anyag
- 5 – gerjesztő lap
- 6 – zselé



Megbízó:

MEPS – Magyarországi EPS Hőszigetelőanyag
Gyártók Egyesülete

Vizsgált anyag megnevezése:

EXPANDIT LH 23/20 típusú expandált
polisztirol hőszigetelő hab
(Gyártó: Deltachem Kft. H-2310
Szigetszentmiklós, Leshegy u. 6.)

Vizsgálat helye:

ÉMI Akusztikai Szakági Laboratórium
2000 Szentendre, Dózsa György út 26.

Vizsgálatot végezte:

Illyés László

Szentendre, 2008. június 18.

Vizsgált anyagminták száma: 3 db

Gerjesztő jel: fehérzaj

Rezonanciafrekvencia: 49,7 Hz

Vizsgált anyagminta mérete: 20*20 cm

A minták terhelés alatti átlagos vastagsága: 21 mm

Rezgésmérés módja: gyorsulásmérés

Mérőhelyiség hőmérséklete: 22 °C

Mérőhelyiség relatív légnedvesség tartalma: 44 %

$$s' = 19,3 \text{ MNm}^{-3}$$

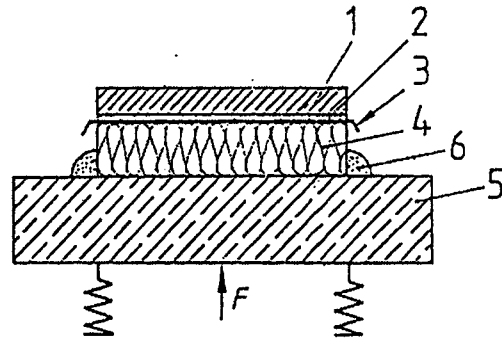


Vizsgált anyag:
ISOMASTER-A 34/30 EPS lemez

Dinamikai merevség
vizsgálat
az MSZ EN 29052-1:1993 sz. szabvány alapján

A vizsgált szerkezetre és a vizsgálat körülményeire vonatkozó rajzok és adatok:

- 1 – terhelő tömeg (197,6 kg/m²)
- 2 – gipszkenet
- 3 – fólia
- 4 – vizsgált anyag
- 5 – gerjesztő lap
- 6 – zselé



Megbízó:

MEPS – Magyarországi EPS Hőszigetelőanyag
Gyártók Egyesülete

Vizsgált anyag megnevezése:

ISOMASTER-A 34/30 típusú expandált
polisztirol hőszigetelő hab
(Gyártó: Masterplast Kft. H-8143
Sárszentmihály, Árpád u. 1/A.)

Vizsgálat helye:

ÉMI Akusztikai Szakági Laboratórium
2000 Szentendre, Dózsa György út 26.

Vizsgálatot végezte:

Illyés László

Szentendre, 2008. június 18.

Vizsgált anyagminták száma: 3 db

Gerjesztő jel: fehérzaj

Rezonanciafrekvencia: 56,3 Hz

Vizsgált anyagminta mérete: 20*20 cm

A minták terhelés alatti átlagos vastagsága: 21 mm

Rezgésmérés módja: gyorsulásmérés

Mérőhelyiség hőmérséklete: 22 °C

Mérőhelyiség relatív légnedvesség tartalma: 44 %

$$s' = 24,8 \text{ MNm}^{-3}$$

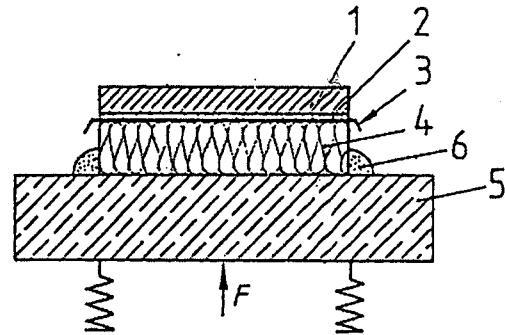


Vizsgált anyag:
ISOMASTER-A 45/40 EPS lemez

Dinamikai merevség
vizsgálat
az MSZ EN 29052-1:1993 sz. szabvány alapján

A vizsgált szerkezetre és a vizsgálat körülményeire vonatkozó rajzok és adatok:

- 1 – terhelő tömeg (197,6 kg/m²)
- 2 – gipszkenet
- 3 – fólia
- 4 – vizsgált anyag
- 5 – gerjesztő lap
- 6 – zselé



Megbízó:

MEPS – Magyarországi EPS Hőszigetelőanyag
Gyártók Egyesülete

Vizsgált anyag megnevezése:

ISOMASTER-A 45/40 típusú expandált
polisztirol hőszigetelő hab
(Gyártó: Masterplast Kft. H-8143
Sárszentmihály, Árpád u. 1/A.)

Vizsgálat helye:

ÉMI Akusztikai Szakági Laboratórium
2000 Szentendre, Dózsa György út 26.

Vizsgálatot végezte:

Illyés László

Szentendre, 2008. június 18.

Vizsgált anyagminták száma: 3 db

Gerjesztő jel: fehérzaj

Rezonanciafrekvencia: 53,7 Hz

Vizsgált anyagminta mérete: 20*20 cm

A minták terhelés alatti átlagos vastagsága: 21 mm

Rezgésmérés módja: gyorsulásmérés

Mérőhelyiség hőmérséklete: 22 °C

Mérőhelyiség relatív légnedvesség tartalma: 44 %

$$s' = 22,5 \text{ MNm}^{-3}$$

M-255/2008

3. sz. melléklet

CÍMLISTA

Termék neve	Építőanyag kereskedés neve	Építőanyag kereskedés címe
WEST-CELL 1. minta 2. minta 3. minta (ISOTECH)	TÜZÉPKER zRt. Pomher Kft. ISO-TECH Kft.	7621 Pécs, Irgalmasok u. 5. 8500 Pápa, Határ u. 30. 1181 Bp. Közdülő út 22.
STYROPAN 4. minta 5. minta	Szalka-Sped Kft. Hőplusz Rendszer Kft.	4700 Mátészalka, Dózsa Gy. út. 142. 6000 Kecskemét, Szabadkai u. 18.
ÖKOCELL 6. minta 7. minta	MERTO Áruház MERTO Áruház	2011 Budakalász, Lupaszigeti út 2. 2041 Budapest, Budapark, Keleti 3.
FIM-izostir 8. minta 9. minta	Trunkné Építőanyag kis-és Nagykereskedés Vakolat-Varázs Kft.	2083 Solymár, Bécsi út 0165/1 1035 Bp. Huszti út 40.
PROFIL-WORLD 10. minta 11. minta	Fuga Építéstechnika Kft Z+K Euro Kft.	2440 Százhalombatta, Dunafüredi u. 2. 2013 Pomáz, Mártírok útja 21.
ISOMASTER 12. és 13. minta 14. minta	DIORIT Kft. Hőplusz Rendszer Kft.	1028 Bp. Hidegkúti út 173. 6000 Kecskemét, Szabadkai u. 18.
GENDERKA 15. minta	Vakolat-Varázs Kft.	1035 Bp. Huszti út 40.
AUSTYROL 16. minta	ATLANTISZ Kft. Tüzép Telep	6000 Kecskemét, Mindszenti u. 2.
EXPANDIT 17. minta 18. minta	Szalay Kálmánné Bóna Vasker Kft.	2336 Dunavarsány, Béke út 2. 1186 Bp. Besence utca 3.
JÁSZ-CELL/GRAYMIX 19. minta	Duna Gipsz Kft.	2336 Dunavarsány, 070 Hrsz.
PROFITHERM 20. minta	Bagosi Kázló Festék, háztartási és vegyi- áru kereskedés	6100 Kiskunfélegyháza, Bercsényi u. 63.
ISOMASTER LH 21. minta 22. minta	DIORIT Kft. DIORIT Kft.	1028 Bp. Hidegkúti út 173. 1028 Bp. Hidegkúti út 173.
EXPANDIT LH 23. minta	Hozo Kft.	2151 Fót, Kossuth L. u. 26.